

## ПРАВИЛА БЕЗОПАСНОСТИ

ПРОЧИТАЙТЕ И СЛЕДУЙТЕ ВСЕМ ИНСТРУКЦИЯМ  
ПЕРЕД СБОРКОЙ И ИСПОЛЬЗОВАНИЕМ  
ДАННОГО ОБОРУДОВАНИЯ.

# Лестница Для Бассейна

Руководство пользователя для:  
Модель 52" (132 см)



Демонстрируется в качестве наглядной иллюстрации. Бассейн не предоставляется.

Не забудьте о других отличных товарах компании Intex: бассейнах, аксессуарах для бассейнов, надувных бассейнах и домашних игрушках, надувных кроватях и лодках, которые можно найти в крупных магазинах или на нашем веб-сайте. В связи с установкой компании на постоянное усовершенствование изделий, Интекс сохраняет за собой право изменять технические характеристики и внешний вид, в результате чего инструкция будет изменена без уведомления.

 **INTEX**

©2013 Intex Marketing Ltd. - Intex Development Co. Ltd. - Intex Trading Ltd.  
- Intex Recreation Corp.

All rights reserved/Tous droits réservés/Todos los derechos reservados/Alle Rechte

vorbehalten. Printed in China/Imprimé en Chine/Impreso en China/Gedruckt in China.

®™ Trademarks used in some countries of the world under license from/®™ Marques utilisées dans certains pays sous licence de/  
Marcas registradas utilizadas en algunos países del mundo bajo licencia de/Warenzeichen verwendet in einigen Ländern der Welt in  
Lizenz von/Intex Marketing Ltd. to/à/a/an Intex Trading Ltd., Intex Development Co. Ltd., G.P.O Box 28829, Hong Kong & Intex  
Recreation Corp., P.O. Box 1440, Long Beach, CA 90801 • Distributed in the European Union by/Distribué dans l'Union Européenne  
par/Distribuido en la unión Europea por/Vertrieb in der Europäischen Union durch/Intex Trading B.V., Venneveld 9, 4705 RR  
Roosendaal - The Netherlands  
[www.intexcorp.com](http://www.intexcorp.com)

## СОДЕРЖАНИЕ

<b>Внимание.....</b>	<b>3</b>
<b>Описание деталей.....</b>	<b>4</b>
<b>Инструкции по установке.....</b>	<b>5-7</b>
<b>Общие правила безопасности.....</b>	<b>8</b>

## ПРАВИЛА БЕЗОПАСНОСТИ

ПРОЧИТАЙТЕ И СЛЕДУЙТЕ ВСЕМ ИНСТРУКЦИЯМ ПЕРЕД СБОРКОЙ И ИСПОЛЬЗОВАНИЕМ ДАННОГО ОБОРУДОВАНИЯ.

### ВНИМАНИЕ

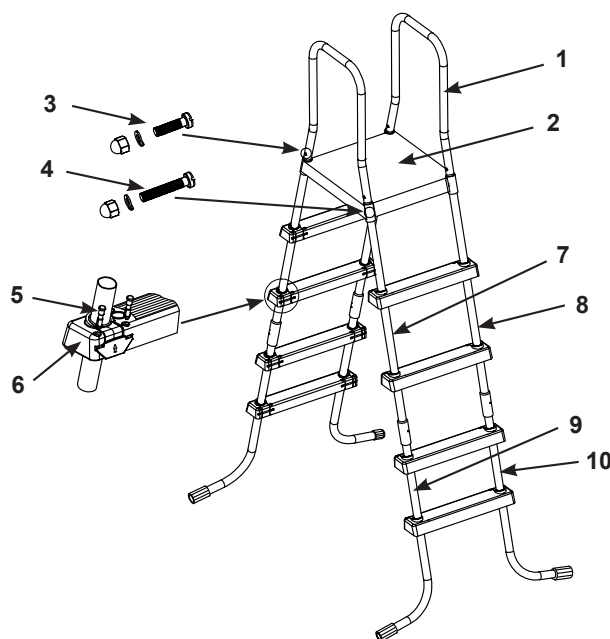
- Всегда следите за детьми и остальными пользователями.
- Не оставляйте детей без присмотра во время использования ими лестницы, во избежание падений, ушибов и иных повреждений.
- Никогда не ныряйте и не прыгайте с лестницы.
- Устанавливайте лестницу на плоской, устойчивой поверхности.
- Одновременно на лестнице допускается присутствие не более 1 человека.
- Максимальная вместимость: 300 lbs (136 kg). Соответствует требованиям прочности NF P90-317.
- Всегда располагайте лестницу к входу/выходу из бассейна.
- Убирайте лестницу на хранение, когда не пользуетесь бассейном.
- Не проплывайте под, через или за лестницей.
- Регулярно проверяйте лестницу на прочность путём осмотра её корпуса и крепёжных деталей (винтов и болтов).
- Используя бассейн в ночное время, всегда освещайте территорию искусственными источниками света. Все предупредительные знаки, лестницы, ступеньки и площадки должны быть хорошо освещены.
- Собирать и разбирать только взрослым.
- Эта лестница предназначена и изготовлена для бассейнов особой высоты или обшивки. Не используйте с другими бассейнами.
- Несоблюдение условий сборки может быть причиной вреда для здоровья, особенно для детей.
- Используйте лестницу только для случаев, описанных в данном руководстве.

**НЕСОБЛЮДЕНИЕ ДАННЫХ ИНСТРУКЦИЙ МОЖЕТ ПРИВЕСТИ К ПЕРЕЛОМАМ, ПАРАЛИЧУ, УТОПАНИЮ И ДРУГИМ СЕРЬЁЗНЫМ ПОВРЕЖДЕНИЯМ.**

Эти предупреждения, инструкции и правила безопасности не могут предусмотреть всех случаев риска и опасности. Пожалуйста, используйте здравый смысл и правильно оценивайте ситуацию, когда наслаждаетесь какой-либо водной активностью.

## ОПИСАНИЕ ДЕТАЛЕЙ

Перед сборкой оборудования, пожалуйста, ознакомьтесь с содержимым упаковки и деталями.



Модель 52" (132 см)

**ПРИМЕЧАНИЕ:** Чертеж демонстрируется в качестве наглядной иллюстрации. Размеры могут не совпадать с реальными. Выполнено не в масштабе.

И° АРТИКУЛА	ОПИСАНИЕ	КОЛИЧЕСТВО	АРТИКУЛ	
			#58975	#10904
1	U-ОБРАЗНЫЕ ВЕРХНИЕ ПОРУЧНИ	2	10815	10911
2	ВЕРХНЕЕ ОСНОВАНИЕ	1	11145	11146
3	КОРОТКИЕ СОЕДИНИТЕЛЬНЫЕ ДЕТАЛИ ДЛЯ U-ОБРАЗНЫХ ВЕРХНИХ ПОРУЧНЕЙ (ПЛЮС 1 ДОП. ДЕТАЛЬ)	5	10810	10810
4	ДЛИННОЕ КРЕПЛЕНИЕ ДЛЯ ВЕРХНЕЙ ПЛАТФОРМЫ (ПЛЮС 1 ДОП. ДЕТАЛЬ)	5	10227	10227
5	ВТУЛКА (ПЛЮС 2 ДОП. ДЕТАЛЬ)	34	10349	10913
6	СТУПЕНЬКИ	8	10348	10914
7	ВЕРХНЯЯ ЧАСТЬ НОГИ (ОБОЗНАЧЕНО "А")	2	11557А	11559А
8	ВЕРХНЯЯ ЧАСТЬ НОГИ (ОБОЗНАЧЕНО "В")	2	11557В	11559В
9	НИЖНЯЯ J-ОБРАЗНАЯ ЧАСТЬ НОЖКИ (ОБОЗНАЧЕНО "А")	2	11558А	11560А
10	НИЖНЯЯ J-ОБРАЗНАЯ ЧАСТЬ НОЖКИ (ОБОЗНАЧЕНО "В")	2	11558В	11560В

Данная лестница спроектирована и изготовлена для бассейнов Intex с высокими стенками:

Артику	Высота стенки
58975 (белый и синий)	52" (132 см)
10904 (серебристый и белый)	52" (132 см)

## УСТАНОВКА ЛЕСТНИЦЫ

Инструменты для сборки: 1 отвертка  
1 пара плоскогубцев или маленьких регулируемых гаечных ключей

**ВНИМАНИЕ:** Крепеж полностью не будет готов до последней операции.

### ⚠ ВНИМАНИЕ

**СНАЧАЛА СОБЕРИТЕ НОЖКИ ЛЕСТНИЦЫ, ПОТОМ СТУПЕНЬКИ. ЕСЛИ ПОРЯДОК СБОРКИ БУДЕТ НАРУШЕН – ВОЗМОЖНЫ ПАДЕНИЯ, ПЕРЕЛОМЫ И ИНЫЕ СЕРЬЕЗНЫЕ ТРАВМЫ ПРИ ПОЛЬЗОВАНИИ ТАКОЙ ЛЕСТНИЦЕЙ.**

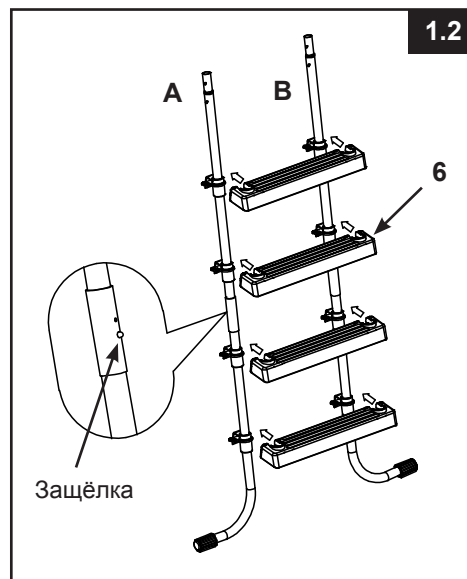
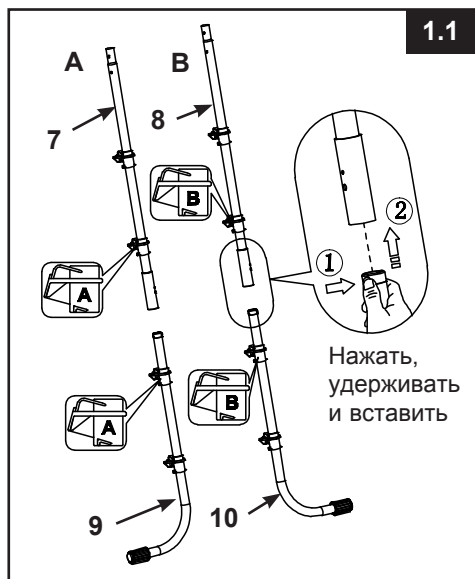
#### 1. ОПРЕДЕЛИТЕ МАРКИРОВКУ И ПОРЯДОК ДЕТАЛЕЙ:

Очень важно правильно определить маркировку и порядок сборки деталей перед установкой. Некоторые части выглядят одинаково, но они не всегда заменяемы. Изучите перечень деталей.

### ⚠ ВНИМАНИЕ

**WARNING НЕПРАВИЛЬНО СОЕДИНЕННЫЕ ЧАСТИ МОГУТ ПРИВЕСТИ К НЕУСТОЙЧИВОСТИ КОНСТРУКЦИИ, СТАТЬ ПРИЧИНОЙ ПАДЕНИЙ, УШИБОВ, СЕРЬЕЗНЫХ ТРАВМ.**

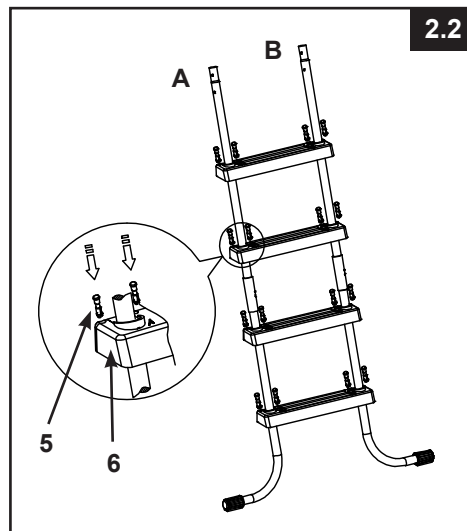
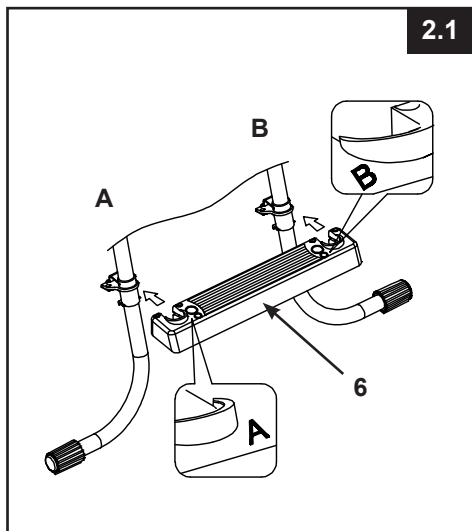
#### 2. СБОРКА НОЖЕК ЛЕСТНИЦЫ (см. рис. 1.1-1.2):



**ВАЖНО:** Убедитесь, что все части ножек собраны верно и надёжно. Проверьте, что пружинные штыри торчат из отверстий, прежде чем перейти к следующему этапу. Убедитесь, что J-закруглённые ножки направлены во вне, прежде чем устанавливать ступеньки.

## УСТАНОВКА ЛЕСТНИЦЫ (продолжение)

### 3. УСТАНОВКА НОЖЕК (см. рис. 2.1-2.2):

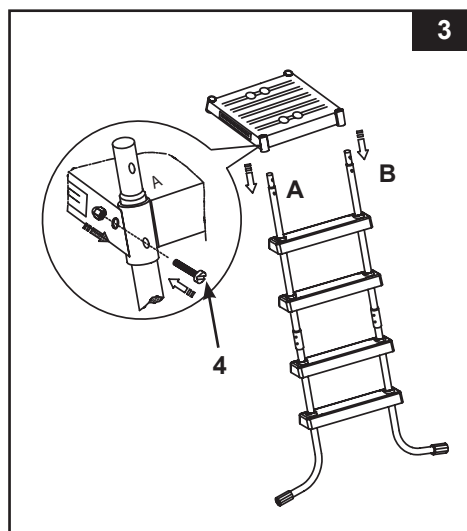


**ВАЖНО:** Убедитесь, что все штифты плотно вставлены.

### 4. УСТАНОВКА ПЛОЩАДКИ – ПООЧЕРЕДНО НА КАЖДУЮ СТОРОНУ (см. рис. 3):

Найдите на концах верхней (2) платформы отверстия, маркированные буквами «А» и «В». Натяните верхнюю платформу через отверстия на концы ножек с соответствующей маркировкой: отверстие «А» на конец «А» и «В» на «В». Совместите боковые отверстия на верхней платформе с аналогичными боковыми отверстиями на ножках, зафиксировать каждую перекладину через боковые отверстия крепёжными болтами (рис. 4).

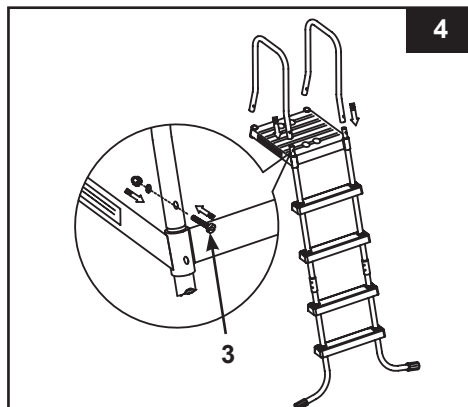
Не присоединять другую сторону лестницы с верхними перекладинами – этот этап сборки будет описан позже.



## УСТАНОВКА ЛЕСТНИЦЫ (продолжение)

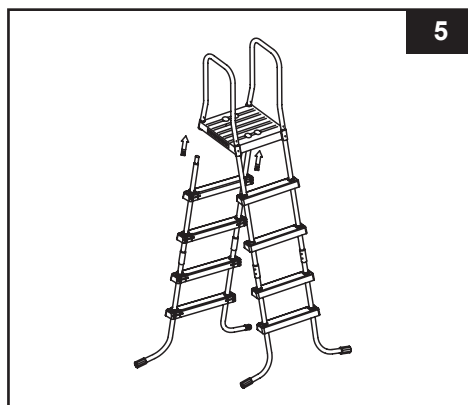
### 5. УСТАНОВКА ВЕРХНИХ ПОРУЧНЕЙ (рис. 4):

Установите U-образные верхние поручни (1) в ножки над верхней платформой (2), как показано, и соедините с фиксаторами (3) – Рис. 4.



### 6. ЗАКРЕПЛЕНИЕ ОСТАВШЕЙСЯ ЧАСТИ ЛЕСТНИЦЫ (рис. 4):

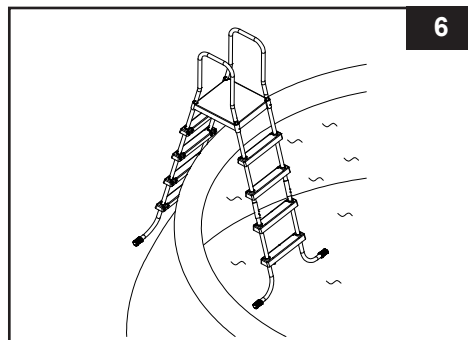
Выровняв верхний поручень и верхние отверстия платформы, снизу, вставьте оставшийся сегмент лестницы в надлежащее место. Убедитесь, что ножка "А" совмещена с отверстием "А" в верхней платформе, а ножка "В" совмещена с отверстием "В" в верхней платформе. Осторожно затяните зажимами (3) и (4).



### 7. ПЕРЕД ИСПОЛЬЗОВАНИЕМ ЛЕСТНИЦЫ:

Проверьте, Все ли детали и крепления крепко соединены и зафиксированы. Установите Лестницу на твёрдой ровной поверхности и проверьте устойчивость её для дальнейшего безопасного использования. Установите лестницу в бассейне, как показано на рис. 6.

Примерное время сборки 45 мин. (Помните, что время сборки указано приблизительно и индивидуальный опыт сборки может различаться)



## ⚠ ВНИМАНИЕ

- Располагайте лестницу на плотной и ровной поверхности, что бы быть уверенным в её устойчивости
- Уберите и надежно установите лестницу вдали от бассейна, если бассейн не используется, во избежание запрещенного, случайного или бесконтрольного входа в бассейн.
- Регулярно проверяйте и протягивайте все крепления и болты, это обеспечит безопасное использование лестницы и более долгий срок службы.

### 8. ОБСЛУЖИВАНИЕ

Периодически проверяйте все болты, гайки, крепления и болты для ступенек, чтобы убедиться, что лестница прочна. Храните лестницу в тёплом, сухом и безопасном месте, предпочтительно при температуре от 0 до 40 гр. по Цельсию.

## ОБЩИЕ ПРАВИЛА БЕЗОПАСНОСТИ ПРИ КОНТАКТЕ С ВОДОЙ

Водные процедуры сами по себе не только дарят радость и веселье, но еще и оказывают мощное терапевтическое воздействие. К сожалению, при этом существует определенный риск получения травм и даже вероятность летального исхода. С целью снижения риска подобного рода, внимательно прочитайте и строго следуйте всем прилагающимся инструкциям и указаниям. Примите во внимание, что все инструкции не могут охватывать все вероятные причины возникновения опасных ситуаций.

Для лучшего обеспечения безопасности ознакомьтесь со списком следующих правил, предоставленных всемирными Организациями Контроля за Безопасностью:

- Требуйте постоянного наблюдения за детьми. Компетентный взрослый должен назначаться «спасателем» или «наблюдателем», особенно если дети находятся в бассейне или поблизости от него.
- Научитесь плавать.
- Выделите время, чтобы обучиться приемам первой помощи.
- Проинструктируйте того, кто будет наблюдать за использованием бассейна, о потенциальных опасностях и об использовании защитных устройств, таких как запертые двери, барьеры и т.д.
- Проинструктируйте всех, кто пользуется бассейном, включая детей, о том, что нужно делать в чрезвычайных ситуациях.
- Всегда руководствуйтесь здравым смыслом, когда отдыхаете на воде.
- Наблюдайте, наблюдайте, наблюдайте.

**СОХРАНИТЕ УПАКОВОЧНУЮ КОРОБКУ ДЛЯ ХРАНЕНИЯ ЛЕСТНИЦЫ И ИНСТРУКЦИЮ  
ДЛЯ ИСПОЛЬЗОВАНИЯ ПРИ ПОСЛЕДУЮЩИХ СБОРКАХ**